

PRODUCTS DATA SHEET

ダクト廻り防水部材 LSパイプスハット

特許第5582873号

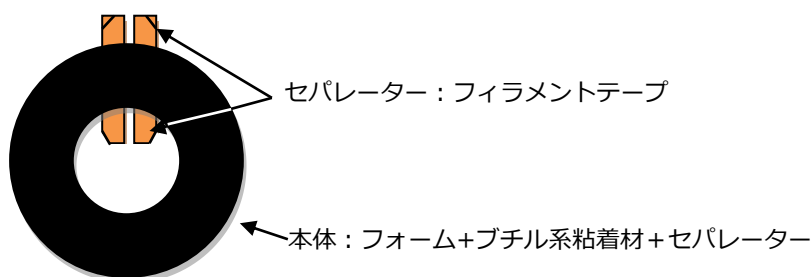
特許第5853059号



用途

- 各種ダクト外壁貫通部廻り防水用として
- 各種ダクト廻り気密用として

構造・材質



特長

- 独立気泡系ポリエチレンシートに防水性の高いブチルゴム粘着層が付いた二重構造で、ダクトと壁面もしくは下地面に対して三次元形状に追従します。
- 本製品自体にブチルゴム粘着層がある為、他のテープやタッカー等を使用しての取り付けが不要です。
- ダクトサイズに合わせた製品のラインナップを取り揃えております。

ご注意：本データは、測定値の一例であり保証値ではありません。また、本記載の用途への適合性を保証するものではありません。
この文章に含まれる内容についての著作権等の権利は当社にあります。当社に無断での複写・転載その他目的以外のご使用は固くお断り致します。

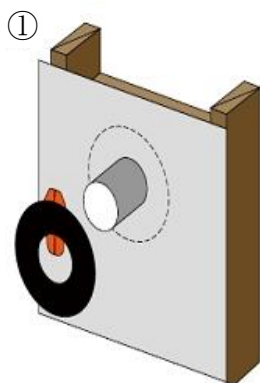
PRODUCTS DATA SHEET

製品サイズ

品番	厚さ(mm)	外径(mm)	内径(mm)	適用ダクト径(mm)	入り数(枚)
HAT25	2.5	110	21	26~32	20
HAT30		115	29	34~42	
HAT40		125	39	45~50	
HAT50		135	50	56~65	
HAT65		165	59	65~78	
HAT75		165	71	78~89	
HAT100		190	93	100~114	
HAT150		240	135	141~165	

製品はダクト外径でお選び下さい。

施工手順



① 本製品の中央穴をダクトに差し込み中央穴端部を立ち上げながら、セパレーターを滑らせて防水紙表面まで押し込む。



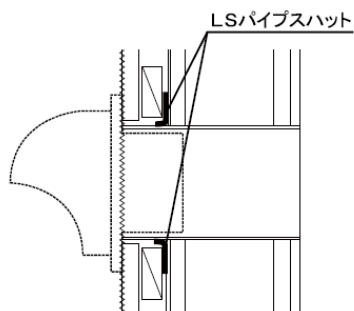
② 図のように本体を防水紙に押しつけた状態で、外側セパレーターを剥がす。外側セパレーターを剥がした後に、防水紙へ密着するように圧着を行う



③ 位置が決まったら、内側セパレーターを②と同様に剥がす。全てのセパレーターを剥がした後、ダクトにしっかりと貼りついている事を確認する。

※セパレーターは外側方向へめくるように引き剥がして下さい。

手前に引っ張るとセパレーターが途中で切れる可能性がある場合がございます。



ご注意：本データは、測定値の一例であり保証値ではありません。また、本書記載の用途への適合性を保証するものではありません。

この文章に含まれる内容についての著作権等の権利は当社にあります。当社に無断での複写・転載その他目的以外のご使用は固くお断り致します。